

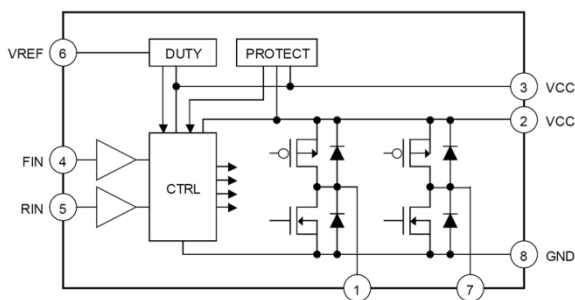
RJDR6211

低压 H 桥电机驱动器

产品概述:

RJDR6211 系列 H 桥驱动器是有刷电机全桥驱动器。每个 IC 均可在 3.0V 至 6.5V 的电源电压范围内工作，输出电流可达 2A。MOS 晶体管在输出阶段允许 PWM 速度控制。集成的 VREF 电压控制功能，允许直接更换非连续的电机驱动 IC。这些高效的 H 桥驱动 IC 便于低功耗的设计。

框架图



特性

- 内置单通道配置
- VREF 电压设置引脚支持 PWM 占空比控制
- 防直通保护电路
- 四种保护电路:OCP、OVP、TSD 和 UVLO

应用方向

- 录像机;
- CD/DVD 播放器;
- 视听设备;
- 光盘驱动器;
- 电脑外围设备;
- 办公自动化设备



DVD播放器

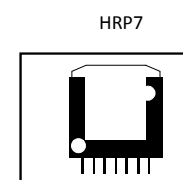
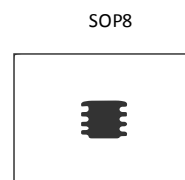


摄像机

基本特性

功能	持续电流输出 1A
	VREF 电压设置引脚支持 PWM 占空比控制
	MOS 晶体管在输出阶段允许 PWM 速度控制
工作模式	正转，反转，刹车，待机
基本参数	供电电压：3.0~6.5V
	VREF 电压：1.5~5.5V
	最大输出电流：1.0A
	输出导通电阻：1.0Ω
	PWM 输入频率范围：20kHz~100kHz
待机电流：0uA（典型）	
保护措施	防直通保护电路
	欠压锁定(UVLO): VCC < 2.3V, H 桥被关断 VCC > 2.5V, H 桥恢复
	过压保护(OVP): VCC > 7.3V, H 桥被关断 VCC < 6.8V, H 桥恢复
	热保护(TSD): T _J > 160°C, H 桥被关断 T _J < 150°C, H 桥恢复
	过流保护(OCP): I _{OUT} > 1.1A 持续 10us 关断 H 桥, 290us 后 H 桥恢复
工作温度	-40~85°C

封装尺寸



技术支持

- 完善的开发环境
- 完善的应用解决方案
- 提供定制化开发